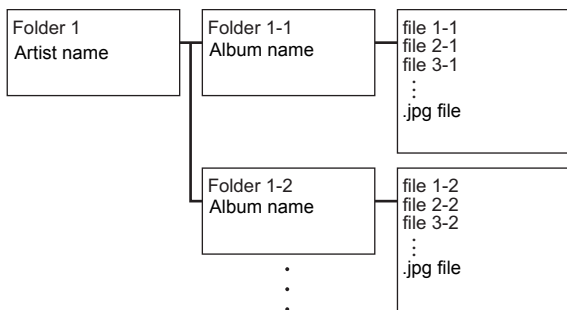


# Updates related to playing USB Storage Device/Music Server/Internet Radio

## ■ Displaying the artist name, album name, and artwork for WAV format

It is now possible to display artist name, album name, and artwork on the display (\*) even if the music file played from a USB Storage Device is WAV format. To enable display, follow the folder structure and file naming as shown in the diagram when saving music files. The artwork is displayed by saving the .jpg files to be displayed in the lowest folder. It may take some time for the .jpg files to be displayed or they may not be displayed at all if the volume of the data is large.



\* With a device that has a liquid crystal display, the display will be on the main unit's display. With models supporting display on the TV (OSD), the information is shown on the TV. It is also possible to display in the screen for the Integra Control Pro.

## ■ Searching for music files and selecting them (Music Server)

If the DLNA compatible digital media server you are using supports searches, it is now possible to use the following search features.

- Refer to the instruction manual for your model for the operations to switch input to Music Server and for how to enter text.
1. Switch the input on the device to Music Server to display the servers available for use.
  2. With the up and down cursors on the remote controller, select the server that has the music file you want to play and press ENTER.
  3. With the up and down cursors on the remote controller, select the Search folder and press ENTER. There are the following 3 Search folders.
    - "Search by Artist": Select when searching by artist name.
    - "Search by Album": Select when searching by album name.
    - "Search by Track": Select when searching by track name.
  4. With the up and down cursors on the remote controller, select the folder and press ENTER.
  5. Enter the text you want to find and press ENTER to display the results of the search.
  6. With the up and down cursors on the remote controller, select the music file you want to play and press ENTER.

## ■ The resume play feature for internet radio

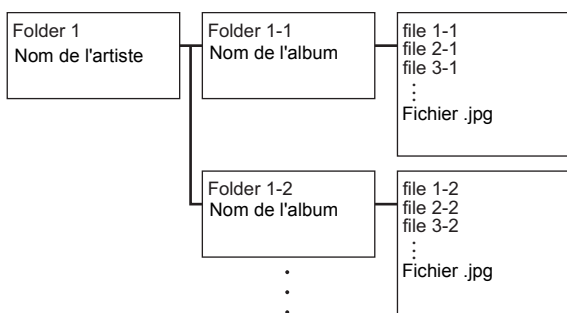
When you have finished listening to the internet radio on this unit and turned the power off, the next time you turn the power on, the internet radio service you were listening to the last time is automatically played again. Similarly, when you have finished listening to the internet radio and switched input to an input other than NETWORK (\*), the next time you switch back to NETWORK, the internet radio service you were listening to the last time is automatically played again.

\* Resume play does not work with functions other than internet radio services through NETWORK input, or if you switch to USB storage device, HDD, or Bluetooth.

# Mises à jour relatives à la lecture d'un périphérique de stockage USB/de Music Server/de la Radio Internet

## ■ Affichage du nom de l'artiste, nom de l'album, et de la pochette pour le format WAV

Il est dorénavant possible de faire apparaître le nom de l'album, le nom de l'artiste ainsi que la pochette sur l'afficheur (\*) même si le fichier musical lu depuis le périphérique de stockage USB est au format WAV. Pour activer l'affichage, suivez la structure de dossier et le nommage de fichier montrés dans le diagramme en sauvegardant les fichiers musicaux. La pochette s'affiche en sauvegardant les fichiers .jpg à afficher dans le dossier le plus bas. Cela peut prendre un certain temps pour voir apparaître les fichiers .jpg ou bien ils pourraient ne pas s'afficher du tout si le volume des données est grand.



\* Avec un périphérique muni d'un afficheur à cristaux liquides, l'affichage s'effectuera sur l'afficheur de l'appareil principal. Avec les modèles prenant en charge l'affichage sur le téléviseur (OSD), les informations apparaissent sur l'écran du téléviseur. Il est également possible de les afficher sur l'écran de l'Integra Control Pro.

## ■ Recherche et sélection des fichiers musicaux (Music Server)

Si le serveur de média numérique compatible DLNA que vous utilisez prend en charge les recherches, il est dorénavant possible d'utiliser les fonctionnalités de recherche suivantes.

- Consultez le mode d'emploi de votre modèle pour connaître les commandes permettant de basculer l'entrée sur Music Server et de saisir un texte.
1. Sur le périphérique, basculez l'entrée sur Music Server pour afficher les serveurs prêts à être utilisés.
  2. Avec les touches haut et bas du curseur de la télécommande, sélectionnez le serveur où est stocké le fichier que vous désirez lire, puis appuyez sur ENTER.
  3. Avec les touches haut et bas du curseur de la télécommande, sélectionnez le dossier Search et appuyez sur ENTER. Il y a les 3 dossiers de Search suivants.
    - "Search by Artist" : à sélectionner pour la recherche par nom d'artiste.
    - "Search by Album" : à sélectionner pour la recherche par nom d'album.
    - "Search by Track" : à sélectionner pour la recherche par nom de piste.
  4. Avec les touches haut et bas du curseur de la télécommande, sélectionnez le dossier et appuyez sur ENTER.
  5. Saisissez le texte que vous désirez pour la recherche et appuyez sur ENTER pour en afficher le résultat.

6. Avec les touches haut et bas du curseur de la télécommande, sélectionnez le fichier musical que vous désirez lire et appuyez sur ENTER.

## ■ La fonctionnalité de reprise de lecture pour la Radio Internet

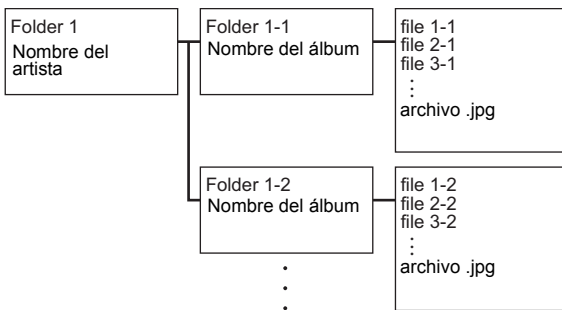
Lorsque vous avez terminé d'écouter la Radio Internet sur cet appareil et que vous l'éteignez, la prochaine fois que vous le rallumerez, vous serez automatiquement connecté au service de Radio Internet lu précédemment. De même, lorsque vous avez terminé d'écouter la Radio Internet et que vous basculez l'entrée sur une entrée autre que NETWORK (\*), la prochaine fois que vous basculerez sur NETWORK, vous serez automatiquement connecté au service de Radio Internet lu précédemment.

\* La reprise de lecture ne marche pas avec les fonctionnalités autres que les services de Radio Internet par le biais de l'entrée NETWORK, ou si vous basculez sur un périphérique de stockage USB, HDD ou Bluetooth.

# Actualizaciones relacionadas con la reproducción de dispositivos de almacenamiento USB/Music Server/Radio por Internet

## ■ Visualización del nombre del artista, nombre del álbum y carátula para el formato WAV

Ahora es posible visualizar el nombre del artista, nombre del álbum y carátula en la pantalla (\*) incluso cuando el archivo de música reproducido desde un dispositivo de almacenamiento USB tiene formato WAV. Para habilitar la visualización, cuando guarde archivos de música siga la estructura de carpetas y nombres de archivo que se muestra en el diagrama. Para visualizar la carátula, guarde los archivos .jpg que se van a visualizar en la carpeta inferior. Puede que se tarde algo en poder visualizar los archivos .jpg o puede que no se visualicen si el volumen de datos es grande.



\* Con un dispositivo que tenga pantalla de cristal líquido, la visualización tendrá lugar en la pantalla de la unidad principal. Con modelos compatibles con visualización en el TV (OSD), la información se muestra en el TV. También es posible visualizarla en la pantalla de la Integra Control Pro.

## ■ Cómo buscar archivos de música y seleccionarlos (Music Server)

Si el servidor de medios digitales compatible con DLNA que está utilizando permite las búsquedas, ahora es posible usar las siguientes funciones de búsqueda.

- Consulte el manual de instrucciones de su modelo para las operaciones de cambio de entrada a Music Server y para ver cómo introducir texto.
1. Cambie la entrada en el dispositivo a Music Server para visualizar los servidores disponibles para su uso.
  2. Con los cursores de arriba y abajo del mando a distancia, seleccione el servidor que tenga el archivo de música que desee reproducir y pulse ENTER.
  3. Con los cursores de arriba y abajo del mando a distancia, seleccione la carpeta Search y pulse ENTER. Existen las siguientes 3 carpetas Search.
    - "Search by Artist": Selecciónela al buscar por el nombre del artista.
    - "Search by Album": Selecciónela al buscar por el nombre del álbum.
    - "Search by Track": Selecciónela al buscar por el nombre del pista.
  4. Con los cursores de arriba y abajo del mando a distancia, seleccione la carpeta y pulse ENTER.
  5. Introduzca el texto que quiere encontrar y pulse ENTER para visualizar los resultados de la búsqueda.
  6. Con los cursores de arriba y abajo del mando a distancia,

seleccione el archivo de música que desee reproducir y pulse ENTER.

## ■ La función de reanudación de la reproducción para radio por Internet

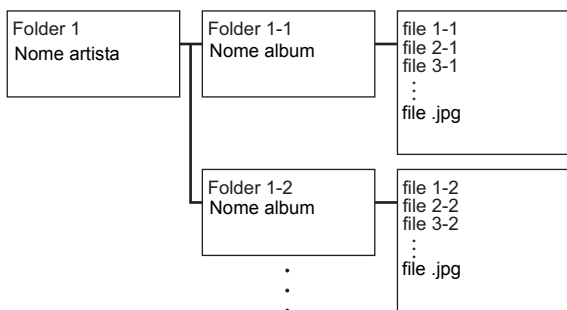
Cuando haya terminado de escuchar la radio por Internet en esta unidad y la haya apagado, la próxima vez que la encienda, el servicio de radio por internet que estaba escuchando la última vez se reproducirá de nuevo automáticamente. De forma similar, cuando haya terminado de escuchar la radio por Internet y haya cambiado la entrada a una entrada diferente a NETWORK (\*), la próxima vez que vuelva a cambiar a NETWORK, el servicio de radio que estaba escuchando la última vez se reproducirá de nuevo automáticamente.

\* La reanudación de la reproducción no funciona con funciones diferentes a servicios de radio por Internet a través de la entrada NETWORK o si cambia a un dispositivo de almacenamiento USB, HDD o Bluetooth.

# Aggiornamenti relativi alla riproduzione da dispositivo di archiviazione USB/Music Server/Internet Radio

## ■ Visualizzazione del nome dell'artista, del titolo dell'album e della copertina per il formato WAV

È ora possibile visualizzare sul display (\*) il nome dell'artista, il titolo dell'album e la copertina anche nel caso in cui il file musicale riprodotto da un dispositivo di archiviazione USB sia in formato WAV. Per abilitare tale visualizzazione, in occasione del salvataggio dei file musicali, seguire la struttura delle cartelle e la modalità di denominazione dei file mostrate nella figura. La copertina viene visualizzata salvando i file .jpg da visualizzare nella cartella più bassa. La visualizzazione dei file .jpg potrebbe richiedere un po' di tempo oppure tali file potrebbero non essere visualizzati affatto se il volume dei dati è troppo grande.



\* In caso di dispositivo dotato di display a cristalli liquidi, la visualizzazione avviene sul display dell'unità principale. In caso di modelli che supportano la visualizzazione su televisore (OSD), le informazioni vengono visualizzate sul televisore. È possibile ottenere la visualizzazione anche sullo schermo di Integra Control Pro.

## ■ Ricerca e selezione di file musicali (Music Server)

Se il server multimediale compatibile con DLNA in uso supporta le ricerche, è ora possibile utilizzare le funzioni di ricerca seguenti.

- Fare riferimento al manuale di istruzioni del modello in uso per la procedura di commutazione dell'ingresso su Music Server e la modalità di immissione di testi.
1. Impostare l'ingresso del dispositivo su Music Server per visualizzare i server disponibili.
  2. Utilizzando i cursori su e giù del telecomando, selezionare il server che ospita il file musicale desiderato e premere ENTER.
  3. Utilizzando i cursori su e giù del telecomando, selezionare la cartella Search e premere ENTER. Sono presenti le tre cartelle Search seguenti.
    - "Search by Artist": selezionare per effettuare la ricerca per nome artista.
    - "Search by Album": selezionare per effettuare la ricerca per titolo album.
    - "Search by Track": selezionare per effettuare la ricerca per titolo brano.
  4. Utilizzando i cursori su e giù del telecomando, selezionare la cartella e premere ENTER.
  5. Immettere il testo da cercare e premere ENTER per

visualizzare i risultati della ricerca.

6. Utilizzando i cursori su e giù del telecomando, selezionare il file musicale desiderato e premere ENTER.

## ■ Ripresa della funzione di riproduzione per internet radio

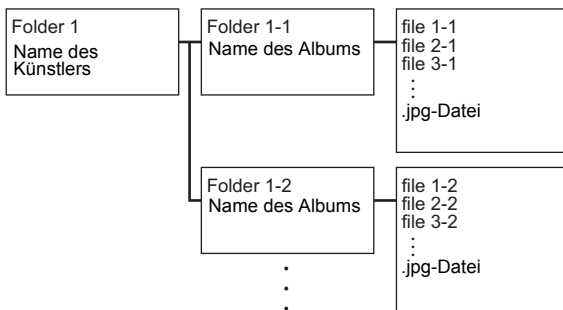
In occasione dell'accensione successiva all'ascolto di internet radio su questa unità e allo spegnimento della stessa, verrà automaticamente riavviata la riproduzione dell'ultimo servizio Internet radio utilizzato. Analogamente, in occasione del ritorno a NETWORK successivo all'ascolto di Internet radio e al passaggio a un ingresso diverso da NETWORK (\*), verrà automaticamente riavviata la riproduzione dell'ultimo servizio Internet radio utilizzato.

\* La ripresa della riproduzione non è disponibile con funzioni diverse dai servizi Internet radio tramite l'ingresso NETWORK oppure se si passa a un dispositivo di archiviazione USB, HDD o Bluetooth.

# Aktualisierungen in Bezug auf die Wiedergabe von USB-Speichergeräten/Music Server/Internetradio

## ■ WAV-Format: Anzeige von Künstlernamen, Albumnamen und Coverbild

Künstlername, Albumname und Coverbild können jetzt auch dann auf dem Display (\*) angezeigt werden, wenn die von einem USB-Speichergerät abgespielte Musikdatei im WAV-Format vorliegt. Um die Anzeige zu aktivieren, befolgen Sie beim Speichern der Musikdateien die Ordnerstruktur und die Dateinamenskonventionen, die im Schaubild dargestellt sind. Für die Anzeige des Coverbildes sind die gewünschten .jpg-Dateien im untersten Ordner zu speichern. Es kann eine Weile dauern, bis die .jpg-Dateien angezeigt werden. Wenn die Datenmenge zu groß ist, kann es vorkommen, dass das Bild gar nicht angezeigt wird.



\* Bei einem Gerät mit Flüssigkristalldisplay erfolgt die Anzeige auf dem Display des Hauptgeräts. Bei Modellen, die die Bildschirmanzeige (OSD) unterstützen, werden die Informationen auf dem Fernsehbildschirm angezeigt. Die Anzeige auf dem Bildschirm der Integra Control Pro ist ebenfalls möglich.

## ■ Musikdateien finden und auswählen (Music Server)

Wenn Sie einen DLNA-kompatiblen Digital-Media-Server nutzen, der das Suchen unterstützt, können Sie nun die folgenden Suchfunktionen nutzen.

- Zum Umschalten des Eingangs auf Music Server und zur Texteingabe siehe die Bedienungsanleitung Ihres Modells.
1. Schalten Sie auf dem Gerät den Eingang auf Music Server um, damit die verfügbaren Server angezeigt werden.
  2. Wählen Sie mit den Auf/Ab-Cursorstasten auf der Fernbedienung den Server aus, der die gewünschte Musikdatei enthält, und drücken Sie dann ENTER.
  3. Wählen Sie mit den Auf/Ab-Cursorstasten auf der Fernbedienung den Search-Ordner aus und drücken Sie dann ENTER. Es stehen die folgenden 3 Search-Ordner zur Verfügung:
    - "Search by Artist": Auswählen, um nach dem Künstlernamen zu suchen.
    - "Search by Album": Auswählen, um nach dem Albumnamen zu suchen.
    - "Search by Track": Auswählen, um nach dem Tracknamen zu suchen.
  4. Wählen Sie mit den Auf/Ab-Cursorstasten auf der Fernbedienung den Ordner aus und drücken Sie dann ENTER.

5. Geben Sie den Suchtext ein und drücken Sie ENTER, um die Suchergebnisse anzuzeigen.
6. Wählen Sie mit den Auf/Ab-Cursorstasten auf der Fernbedienung die Musikdatei aus, die Sie abspielen möchten, und drücken Sie dann ENTER.

## ■ Fortsetzen der Internetradio-Wiedergabe

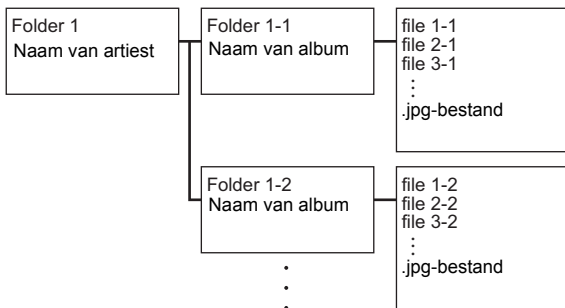
Wenn Sie die Internetradio-Wiedergabe auf diesem Gerät beenden und das Gerät ausschalten, merkt sich das Gerät den zuletzt gehörten Internetradiosender und stellt ihn beim nächsten Einschalten des Geräts automatisch wieder ein. Wenn Sie die Internetradio-Wiedergabe auf diesem Gerät beenden und zu einem anderen Eingang als NETWORK (\*) umschalten, merkt sich das Gerät den zuletzt gehörten Internetradiosender und stellt ihn beim nächsten Umschalten auf NETWORK automatisch wieder ein.

\* Die Fortsetzung der Wiedergabe funktioniert nur bei der Wiedergabe von Internetradiosendern über den NETWORK-Eingang und nur dann, wenn nicht zu einem USB-Speichergerät, einer Festplatte oder Bluetooth umgeschaltet wird.

# Updates die verband houden met het afspelen van USB-opslagapparaat/Music Server/Internet Radio

## ■ De artiestnaam, albumnaam en albumhoes voor WAV-indeling weergeven

Het is nu mogelijk om de artiestnaam, albumnaam en albumhoes op het display (\*), zelfs als het muziekbestand dat wordt gespeeld van een USB-opslagapparaat, WAV-indeling is. Als u het display wilt inschakelen, volgt u de mapstructuur en de bestandsnaam, zoals aangegeven in het diagram, wanneer u muziekbestanden opslaat. De albumhoes wordt weergegeven door de weer te geven .jpg-bestanden op te slaan in de onderste map. Het kan enige tijd duren voordat de .jpg-bestanden worden weergegeven of ze kunnen helemaal niet worden weergegeven als het gegevensvolume groot is.



\* Bij een apparaat met een vloeibaar kristal display, zal het display op het display van het hoofdtoestel staan. Bij modellen die het display op de tv (OSD) ondersteunen, wordt de informatie op de tv weergegeven. Het is ook mogelijk om in het scherm voor de Integra Control Pro weer te geven.

## ■ Muziekbestanden zoeken en selecteren (Music Server)

Als de DLNA-compatibele digitale mediaserver die u gebruikt zoeken ondersteunt, is het nu mogelijk om de volgende zoekfuncties te gebruiken.

- Raadpleeg de gebruiksaanwijzing voor uw model voor de bewerkingen om de invoer te schakelen naar Music Server en hoe tekst in te voeren.
1. Schakel de ingang op het apparaat in naar Music Server om de beschikbare servers te tonen.
  2. Selecteer met de cursorknoppen Op/Neer op de afstandsbediening de server met het muziekbestand dat u wilt en druk vervolgens op ENTER.
  3. Selecteer met de cursorknoppen Op/Neer op de afstandsbediening de Search map en druk vervolgens op ENTER. Er zijn de volgende 3 Search mappen.
    - "Search by Artist": Selecteren wanneer u zoekt op artiestnaam.
    - "Search by Album": Selecteren wanneer u zoekt op albumnaam.
    - "Search by Track": Selecteren wanneer u zoekt op nummernaam.
  4. Selecteer met de cursorknoppen Op/Neer op de afstandsbediening de map en druk vervolgens op ENTER.
  5. Voer de tekst in die u wilt vinden en druk op ENTER om de resultaten van de zoekopdracht weer te geven.
  6. Selecteer met de cursorknoppen Op/Neer op de

afstandsbediening het muziekbestand dat u wilt afspelen en druk vervolgens op ENTER.

## ■ De functie Afspelen hervatten voor internetradio

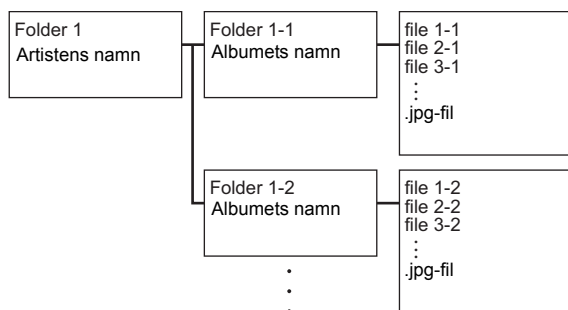
Als u klaar bent met het luisteren naar de internetradio op dit toestel en de stroom uitschakelt, wordt de volgende keer dat u de stroom inschakelt, automatisch de internetradiodienst die u de laatste keer hebt beluisterd, opnieuw afgespeeld. Op dezelfde manier, als u klaar bent met het luisteren naar de internetradio op dit toestel en de invoer schakelt naar een andere invoer dan NETWORK (\*), wordt de volgende keer dat u de terugschakelt naar NETWORK, automatisch de internetradiodienst die u de laatste keer hebt beluisterd, opnieuw afgespeeld.

\* Afspelen hervatten werkt niet met andere functies, behalve dan internetradiodiensten via de NETWORK-ingang, of als u overschakelt naar USB-opslagapparaat, HDD of Bluetooth.

# Uppdateringar för uppspelning av filer från usb-lagringsenhet/ Music Server/Internetradio

## ■ Visar artistnamn, skivtitel och bilder för WAV-format

Nu går det att visa artistens och skivans namn och bilder på skärmen (\*) även om musikfilen som spelas upp från en usb-lagringsenhet är i WAV-format. För att aktivera visning, följ mallstrukturen och filnamn som visas i diagrammet när du sparar musikfiler. Bilderna kan visas genom att spara .jpg-filer så de visas in den understa mallen. Om det är en mycket stor mängd data kan det hända att .jpg-filerna dröjer att visas eller inte visas alls.



\* För enheter med skärm av flytande kristaller kommer informationen visas på huvudenhetens skärm. För modeller som stöder TV (OSD) kommer informationen visas på TV:n. Det går även att visa informationen på skärmen för Integra Control Pro.

## ■ Söka och välja musikfiler (Music Server)

Om din DLNA-kompatibla digitala medieserver stöder sökning kan du nu använda följande sökfunktioner.

- Se bruksanvisningen för din modell för att lära dig byta inmatning till Music Server och hur du för in text.
1. Ändra enhetsingången till Music Server för att visa tillgängliga servrar.
  2. Använd markörerna upp/ned på fjärrkontrollen för att välja den server som har den musikfil du vill spela upp och tryck sedan på ENTER.
  3. Använd upp/ned-markörerna på fjärrkontrollen för att välja Search mall och tryck på ENTER. Välj mellan följande 3 Search-mallar:
    - "Search by Artist": Välj för att söka efter artistens namn.
    - "Search by Album": Välj för att söka efter skivans namn.
    - "Search by Track": Välj för att söka efter spårets namn.
  4. Välj mall med markörerna upp/ned på fjärrkontrollen och tryck sedan på ENTER.
  5. Knappa in den text du söker och tryck på ENTER för att visa sökresultatet.
  6. Välj musikfil med markörerna upp/ned på fjärrkontrollen och tryck sedan på ENTER.

## ■ Funktionen Återuppta uppspelning för Internet-radio

När du ska sluta lyssna på internetradio och har stängt av strömmen till den här apparaten, spelas automatiskt den

radiotjänst du lyssnade på senast nästa gång du slår på strömmen. Likaså när du har slutat att lyssna på Internet-radio och bytt till någon annan ingång än NETWORK (\*), nästa gång du byter till NETWORK kommer den Internet-radio som du lyssnade på senast spelas upp igen automatiskt.

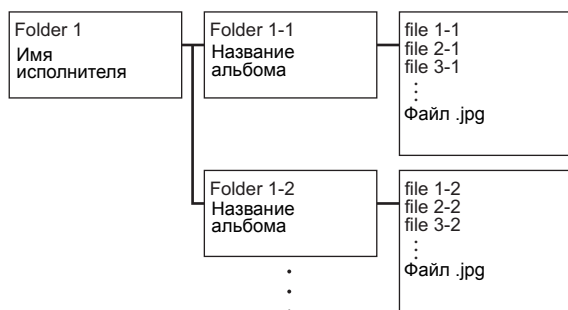
\* Funktionen Återuppta uppspelning fungerar bara med Internet-radiotjänster via NETWORK -inmatning, eller vid byte till usb-lagringsenhet, hårddisk eller Bluetooth.



# Обновления, связанные с воспроизведением через устройство памяти USB, Music Server или интернет-радио

## ■ Отображение имени исполнителя, названия альбома и художественного оформления для файлов формата WAV

Теперь на дисплее (\*) можно отображать название альбома, имя исполнителя и художественное оформление даже в том случае, когда воспроизводимый с устройства памяти USB музыкальный файл имеет формат WAV. Чтобы включить отображение этих сведений, при сохранении музыкальных файлов соблюдайте приведенную ниже структуру папок и правила присвоения имен файлов. Для отображения художественного оформления необходимо сохранить файлы .jpg, которые требуется отображать, в папке самого нижнего уровня. Большие файлы .jpg могут не отображаться либо для их отображения может потребоваться некоторое время.



\* Если устройство оснащено ЖК-дисплеем, эта информация будет отображаться на дисплее основного аппарата. В случае моделей, поддерживающих отображение на экране телевизора (OSD), информация отображается на телевизоре. Кроме того, эта информация может также отображаться на экране приложения Integra Control Pro.

## ■ Поиск и сортировка музыкальных файлов (Music Server)

Если ваш DLNA-совместимый цифровой мультимедийный сервер поддерживает функцию поиска, теперь стало возможным использовать приведенные ниже функции поиска.

- Инструкции по переключению входа на Music Server и вводу текста см. в руководстве по эксплуатации вашей модели.
1. Чтобы отобразить доступные сервера, переключите вход устройства на Music Server.
  2. Используя кнопки перемещения курсора вверх и вниз на пульте ДУ, выберите сервер, где хранится музыкальный файл, который вы желаете воспроизвести, и нажмите ENTER.
  3. Используя кнопки перемещения курсора вверх и вниз на пульте ДУ, выберите папку Search и нажмите кнопку ENTER. Предусмотрены следующие три папки Search.
    - "Search by Artist": выберите при поиске по имени исполнителя.
    - "Search by Album": выберите при поиске по названию альбома.
    - "Search by Track": выберите при поиске по названию композиции.
  4. Используя кнопки перемещения курсора вверх и вниз на пульте ДУ, выберите папку и нажмите кнопку ENTER.

5. Введите искомый текст и нажмите ENTER для отображения результатов поиска.
6. Используя кнопки перемещения курсора вверх и вниз на пульте ДУ, выберите музыкальный файл для воспроизведения и нажмите ENTER.

## ■ Функция возобновления прослушивания интернет-радио

После завершения прослушивания интернет-радио на этом аппарате и выключения питания при следующем включении питания начнет автоматически воспроизводиться служба интернет-радио, которую вы прослушивали в последний раз. Аналогичным образом, в случае завершения прослушивания интернет-радио с переключением на вход, отличающийся от NETWORK (\*), при следующем переключении обратно на NETWORK начнет автоматически воспроизводиться служба интернет-радио, которую вы прослушивали в последний раз.

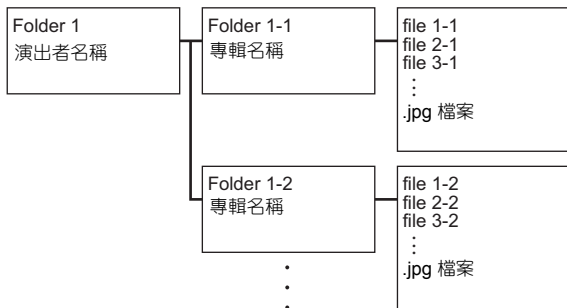
\* Возобновление прослушивания не работает при использовании функций, отличающихся служб интернет-радио, выбранных через вход NETWORK, а также в случае переключения входа на устройство памяти USB, HDD или Bluetooth.



## USB 儲存裝置 /Music Server/ 網路電台播放相關更新

### ■ 顯示 WAV 格式的演出者名稱、專輯名稱和封面

現在可在畫面 (\*) 上顯示演出者名稱、專輯名稱和封面，從 USB 儲存裝置播放 WAV 格式的音乐檔案時亦可顯示。若要啟用顯示，請依圖中顯示的資料夾結構及檔案命名方式儲存音樂檔案。若要顯示封面，請將要顯示的 .jpg 檔案儲存至最內層的資料夾。可能要過一段時間才會顯示 .jpg 檔案，資料容量太大時，也可能完全不顯示。



\* 使用配備液晶顯示器的裝置時，畫面將顯示在主機的顯示器上。使用支援電視顯示 (OSD) 的機型時，資訊將顯示在電視上。使用 Integra Control Pro 時，也可以在畫面上顯示。

### ■ 搜尋並選擇音樂檔案 (Music Server)

如果使用的 DLNA 相容數位媒體伺服器支援搜尋功能，現在可使用下列搜尋功能。

- 請參閱機型的使用說明書，以取得將輸入切換為 Music Server 及輸入文字的操作說明。
- 1. 將裝置輸入切換為 Music Server，以顯示可用的伺服器。
- 2. 使用遙控器的上下游標選擇存有想要播放之音樂檔案的伺服器，然後按 ENTER。
- 3. 使用遙控器的上下游標選擇 Search 資料夾，然後按 ENTER。Search 資料夾共有下列 3 種。
  - “Search by Artist”：用演出者名稱搜尋時選取。
  - “Search by Album”：用專輯名稱搜尋時選取。
  - “Search by Track”：用曲目名稱搜尋時選取。
- 4. 使用遙控器的上下游標選擇資料夾，然後按 ENTER。
- 5. 輸入想要尋找的文字，並按 ENTER 以顯示搜尋結果。
- 6. 使用遙控器的上下游標選擇想要播放的音樂檔案，然後按 ENTER。

### ■ 網路電台的恢復播放功能

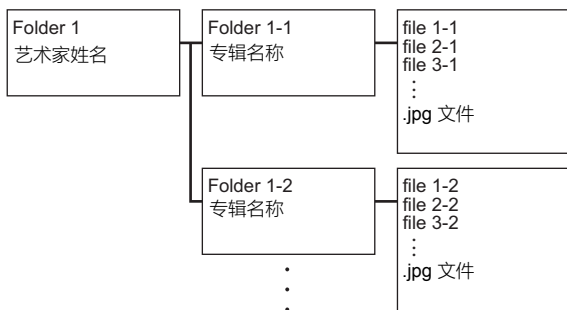
在本機上聆聽完網路電台並關閉電源後，下次開啟電源時，將自動再次播放上次聆聽的網路電台服務。同樣地，聆聽完網路電台並將輸入切換為 NETWORK (\*) 以外的其他輸入後，下次重新切換回 NETWORK 時，將自動再次播放上次聆聽的網路電台服務。

\* 恢復播放只適用於透過 NETWORK 輸入的網路電台服務功能，而在切換為 USB 儲存裝置、HDD 或 Bluetooth 時不適用。

## 与播放 USB 存储设备 /Music Server/ 网络电台相关的更新

### ■ 对于 WAV 格式，将显示艺术家姓名、专辑名称和封面

现在即使从 USB 存储设备播放的音乐文件是 WAV 格式，仍可以在显示屏 (\*) 上显示艺术家姓名、专辑名称和封面。要启用显示，请在保存音乐文件时遵循下图中所示的文件夹结构和文件命名方式。可通过将希望显示的 .jpg 文件保存在最底层文件夹中来显示封面。可能需要一点时间才会显示 .jpg 文件，如果数据量太大，则可能不会显示。



\* 对于具有液晶显示屏的设备，显示内容将显示在主机显示屏上。对于支持电视显示 (OSD) 的型号，信息将显示在电视上。还可以显示在 Integra Control Pro 的画面中。

### ■ 搜索音乐文件并选择 (Music Server)

如果您正在使用的兼容 DLNA 的数字媒体服务器支持搜索，那么现在可以使用以下搜索功能。

- 请参阅适用于您的型号的使用手册以了解有关将输入切换到 Music Server 以及如何输入文本的操作。
1. 将设备上的输入切换到 Music Server 以显示可供使用的服务器。
  2. 通过遥控器上的上下光标选择包含您要播放的音乐文件的服务器，然后按 ENTER。
  3. 使用遥控器上的上下光标选择 Search 文件夹，然后按 ENTER。有如下 3 个 Search 文件夹。
    - “ Search by Artist”：按艺术家姓名搜索时选择。
    - “ Search by Album”：按专辑名称搜索时选择。
    - “ Search by Track”：按歌曲名称搜索时选择。
  4. 使用遥控器上的上下光标选择文件夹，然后按 ENTER。
  5. 输入要查找的文本，然后按 ENTER 以显示搜索的结果。
  6. 通过遥控器上的上下光标选择您要播放的音乐文件，然后按 ENTER。

### ■ 网络电台的恢复播放功能

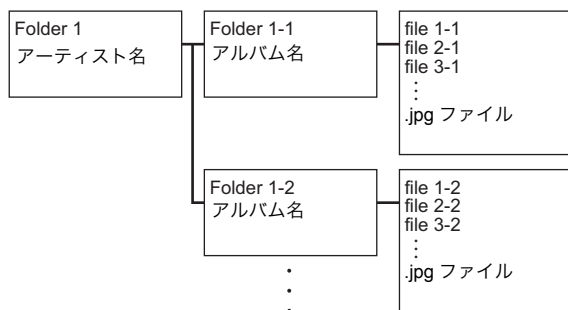
用本机收听完网络电台并关闭电源后，在您下次打开电源时，将自动重新播放您上次收听的网络电台服务。类似地，收听完网络电台并将输入切换到 NETWORK (\*) 以外的输入后，在您下次切换回 NETWORK 时，将自动重新播放您上次收听的网络电台服务。

\* 恢复播放以下情况下无效：对于 NETWORK 输入的网络电台服务以外的功能，或者如果您切换到 USB 存储设备、硬盘或 Bluetooth。

# USB ストレージ /Music Server/ インターネットラジオ再生に関する機能のアップデート

## ■ WAV 形式でアーティスト名 / アルバム名 / ア트워크を表示

USB ストレージで再生する音楽ファイルが WAV 形式の場合でも、表示部 (\*) などにアーティスト名 / アルバム名 / ア트워크表示が可能になります。表示を可能にするには、音楽ファイルを保存する際のフォルダ構成とファイル名を図のようになっています。ア트워크は画面表示させたい .jpg ファイルを最下段フォルダに保存することで表示できます。なお、データ容量が大きい .jpg ファイルは表示するまでに時間がかかる場合や表示されない場合があります。



\* 機器に液晶表示部がある機種は本体表示部に表示されます。テレビ画面表示 (OSD) に対応した機種ではテレビ画面に表示されます。また、Integra Control Pro アプリの画面に表示することもできます。

## ■ 音楽ファイルを検索して、選択する (Music Server)

ご使用の DLNA 対応デジタルメディアサーバーが検索機能に対応している場合は次の検索機能を使用することが可能です。

- 機器の入力を Music Server に切り換える操作や、文字入力の操作はお持ちの機種種の取扱説明書をご参照ください。
- 1. 機器の入力を Music Server に切り換えて、使用可能なサーバーを表示します。
- 2. リモコンのカーソルの上下ボタンで再生したい音楽ファイルのあるサーバーを選び、ENTER ボタンを押します。
- 3. リモコンのカーソルの上下ボタンで Search フォルダを選んで ENTER ボタンを押します。Search フォルダには以下の 3 つのフォルダがあります。
  - 「Search by Artist」: アーティスト名で検索する場合に選びます。
  - 「Search by Album」: アルバム名で検索する場合に選びます。
  - 「Search by Track」: 曲名で検索する場合に選びます。
- 4. リモコンのカーソルの上下ボタンでフォルダを選んで ENTER ボタンを押します。
- 5. 検索したい文字を入力し、ENTER ボタンを押すと検索結果が表示されます。
- 6. リモコンのカーソルの上下ボタンで再生したい音楽ファイルを選んで ENTER ボタンを押します。

## ■ インターネットラジオのレジューム機能

本機でインターネットラジオを聴いたあと、電源をオフにし再度電源をオンにすると、最後に聴いていたインターネット

ラジオサービスを自動的に再生します。同様に、インターネットラジオを聴いたあと、入力を NETWORK 以外 (\*) に切り換えて、再度 NETWORK に切り換えた場合も、最後に聴いていたインターネットラジオサービスを自動的に再生します。

\* NETWORK 入力 of インターネットラジオサービス以外の機能や、USB ストレージ / HDD 再生、Bluetooth 再生に切り換えた場合は、レジューム再生は行われません。